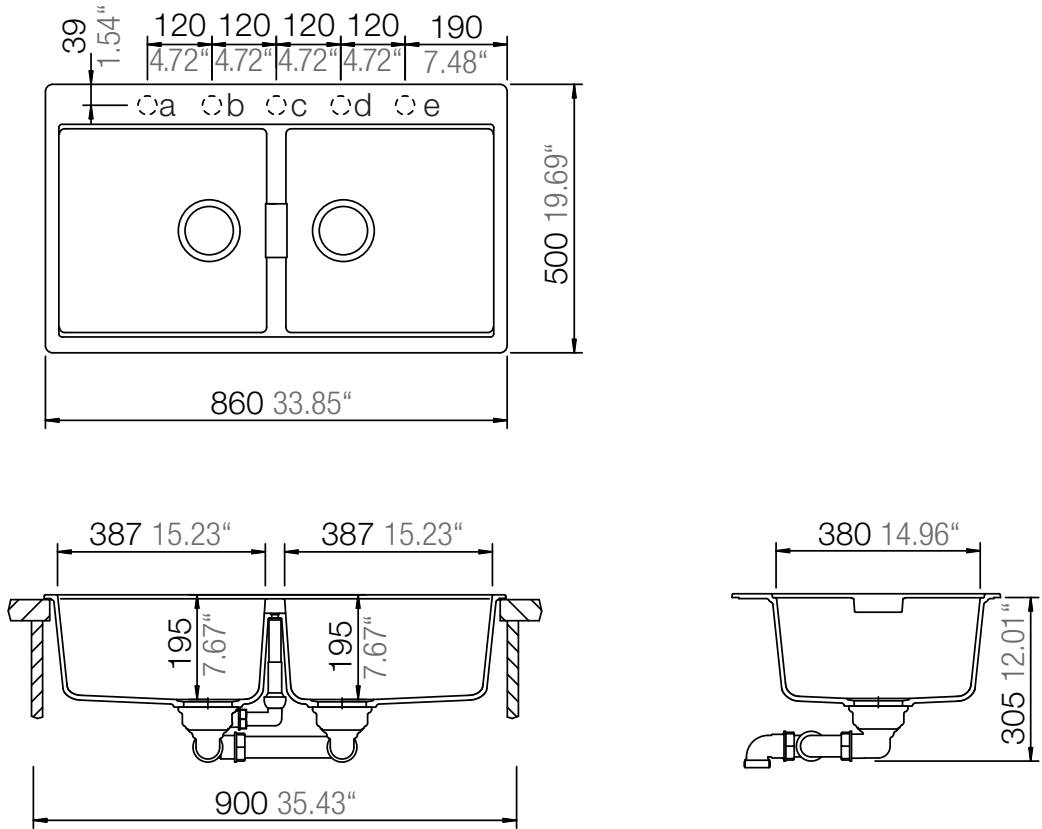


SCHOCK

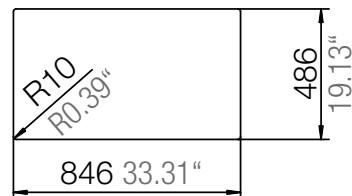
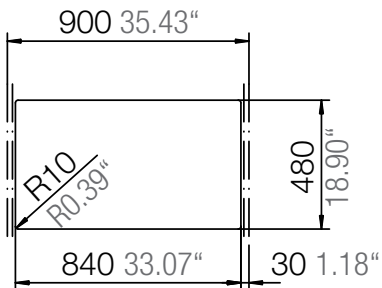
CRISTADUR®

HORIZONT N-200



Installation: Von oben / topmount
Ausschnitt / cut-out

Installation: Unterbau / undermount
Ausschnitt / cut-out



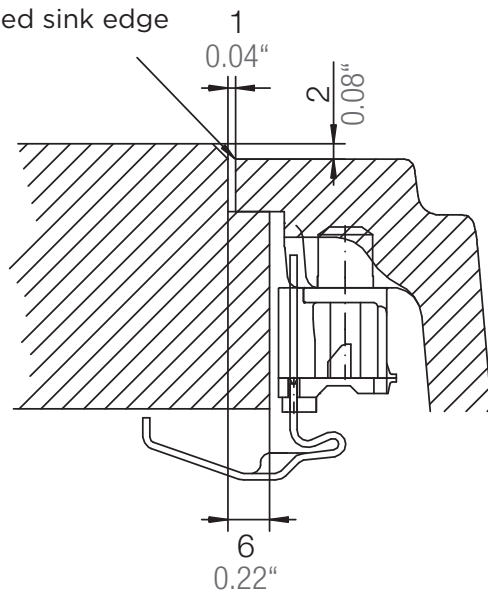
SCHOCK

CRISTADUR®

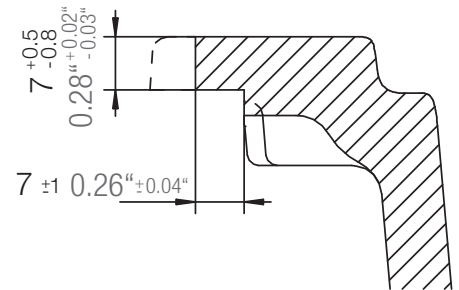
HORIZONT N-200

Detail: Flächenbündig / flush-mount

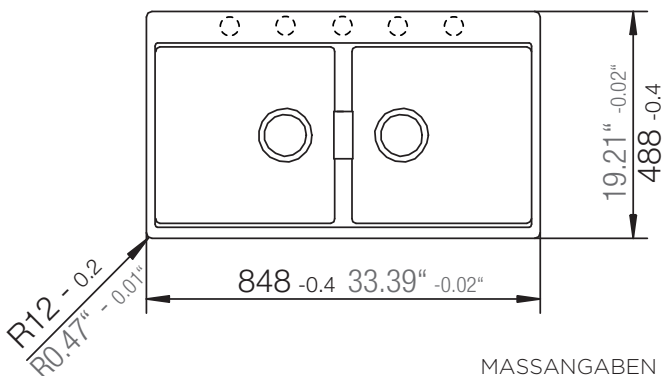
bemaßte Spülenkontur
dimensioned sink edge



Randbefräsung 1:1
edge 1:1



Installation: Flächenbündig / flush-mount
Ausschnitt / cut-out



MASSANGABEN / MEASUREMENTS IN MM / INCH